



**Gewindefräser DCG
für M1 bis M2,5**

Gewindeherstellung in schwer
zerspanbaren Werkstoffen

**DCG thread milling
cutter for M1 to M2.5**

Thread production in hard-to-cut
materials

TECHNOLOGIEVORSPRUNG IST HORN
HORN - EXCELLENCE IN TECHNOLOGY



Gewindefräser DCG für M1 bis M2,5

Die Vollhartmetallfräser der Baureihe DCG haben sich seit Jahren beim Herstellen von Gewinden von M3 bis M12 bewährt. Da die einreihigen Fräser für verschiedene Steigungen eingesetzt werden können, ist eine hohe Einsatzflexibilität gewährleistet.

Zur EMO werden Neuentwicklungen dieser Baureihe vorgestellt. Mit Arbeitsbereichen von M1 bis M2,5 (Metrische ISO-Gewinde DIN13-20) erweitern sie die Einsatzmöglichkeiten der DCG-Baureihe beim prozesssicheren Fräsen von Gewinden verfügen über sehr scharfe Schneidkanten und sind dank ihrer Beschichtung universell einsetzbar. Standardmäßig sind sie bis Gewindelängen 2 x D lieferbar. Sie beweisen ihr besonderes Leistungsvermögen und ihre Wirtschaftlichkeit beim Bearbeiten von Stählen, rostfreien Stählen, Guss, Nichteisenmetallen und ganz besonders bei schwer zerspanbaren Werkstoffen wie sie beispielsweise in der Medizintechnik benötigt werden.

DCG thread milling cutter for M1 to M2.5

The solid carbide milling cutters from the DCG series have been proving themselves in the production of threads sized from M3 to M12 for many years. As the single-row milling cutters can be used for different pitches, high operational flexibility is guaranteed.

New developments for this series are being showcased at EMO. With working ranges from M1 to M2.5 (metric ISO threads DIN 13–20), they enhance the possible applications of the DCG series for the reliable milling of threads, have extremely sharp cutting edges and are suitable for universal use thanks to their coating. They are available as standard up to a thread length of 2 x D. They demonstrate their special capabilities and efficiency when machining steels, stainless steels, cast iron, non-ferrous metals, and in particular with the hard-to-cut materials that are needed in the medical technology sector, for example.

DC Gewindefräser Teilprofil

DC Thread Milling Cutter Partial Profile

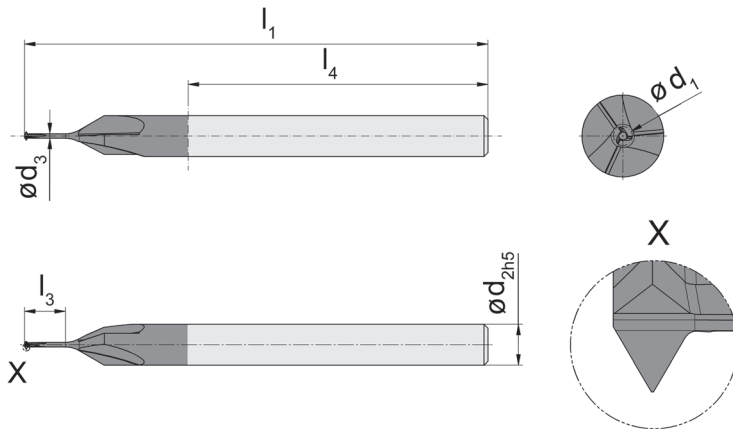


Metrisches ISO-Gewinde DIN13-20 Teilprofil

Metric ISO-thread DIN13-20 Partial profile

DCG

Gewinde	Thread	M1 - M2,5
---------	--------	-----------



Bestellnummer Part number	d ₁	Gewinde Thread	d ₂	l ₁	Z	l ₃	D _{min}	P	d ₃	l ₄		MC15	MG12
DCG.3.M1.025.2.1.03	0,7	M1	3	34	3	2,5	0,75	0,25	0,33	22		▲	▲
DCG.3.M11.025.2.1.03	0,75	M1,1	3	34	3	2,75	0,8	0,25	0,4	22		▲	▲
DCG.3.M12.025.2.1.03	0,8	M1,2	3	34	3	3	0,9	0,25	0,43	22		▲	▲
DCG.3.M14.030.2.1.03	1	M1,4	3	34	3	3,5	1,1	0,3	0,43	22		▲	▲
DCG.3.M16.035.2.1.03	1,1	M1,6	3	34	3	4	1,2	0,35	0,53	22		▲	▲
DCG.3.M18.035.2.1.03	1,3	M1,8	3	34	3	4	1,5	0,35	0,73	22		▲	▲
DCG.3.M2.040.2.1.03	1,5	M2	3	34	3	6	1,7	0,4	0,93	22		▲	▲
DCG.3.M22.045.2.1.03	1,7	M2,2	3	34	3	6	1,9	0,45	1,13	22		▲	▲
DCG.3.M25.045.2.1.03	2	M2,5	3	34	3	8	2,2	0,45	1,3	22		▲	▲

▲ ab Lager / on stock Δ 4 Wochen / 4 weeks x Auf Anfrage / Upon request

● empfohlen / recommended

○ bedingt einsetzbar / alternative recommendation

- nicht geeignet / unsuitable

□ unbeschichtete HM-Sorten / uncoated grades

■ beschichtete HM-Sorten / coated grades

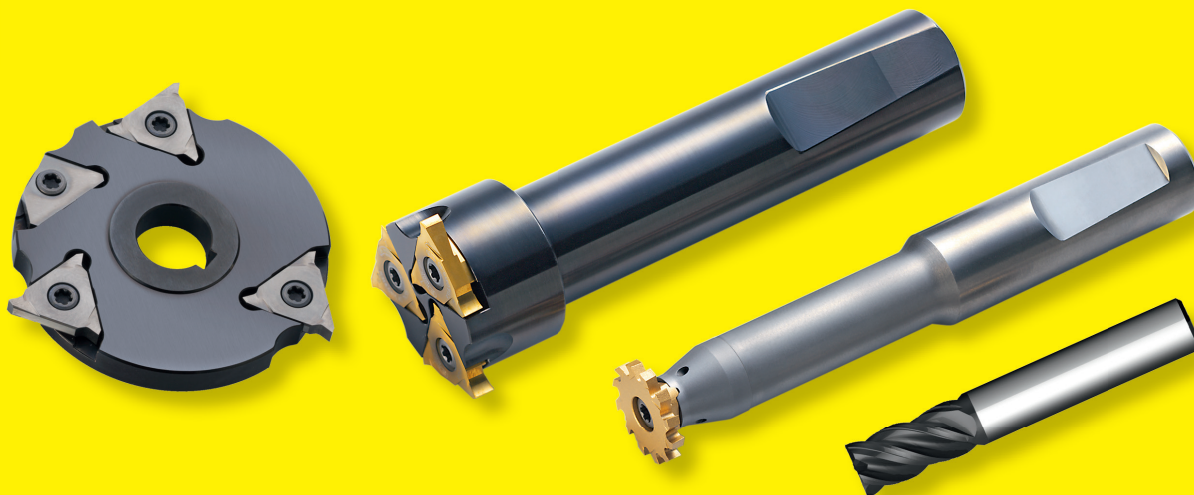
■ bestückt / brazed

Abmessungen in mm

Dimensions in mm

P	●	○
M	●	●
K	●	●
N	●	●
S	●	●
H	○	-

HM-Sorten
Carbide grades



Deutschland / Germany
Hartmetall Werkzeugfabrik
Paul HORN GmbH

Unter dem Holz 33-35, D-72072 Tübingen
 Tel +49 (0)7071/70040, Fax +49 (0)7071/72893
 E-Mail info@phorn.de, www.phorn.de

Großbritannien / UK and Ireland
HORN CUTTING TOOLS Ltd.
 32 New Street, Ringwood, Hampshire,
 BH24 3AD, Tel +44 (0)1425/481 800
 Fax +44 (0)1425/481 888
 E-Mail info@phorn.co.uk, www.phorn.co.uk

Frankreich / France
HORN S.A.S
 665, av. Blaise Pascal, Zone Industrielle,
 77127 Lieusaint
 Tel +33 (0)1648859-58, Fax +33 (0)1648860-49
 E-Mail infos@horn.fr, www.horn.fr

USA
HORN USA, Inc.
 320 Premier Court, Suite 205, Franklin, TN 37067
 Tel +1 (888)818-HORN, Fax +1(615)771-4101
 E-Mail sales@hornusa.com, www.hornusa.com

Ungarn / Hungary
HORN Magyarország Kft.
 H-9027 Győr, Gesztenyefa u. 4
 Tel +36 96 55 05 31, Fax +36 96 55 05 32
 E-Mail technik@phorn.hu, www.phorn.hu

China
HORN (Shanghai) Trading Co. Ltd.
 Room 905, No. 518 Anyuan Road, P.R. of China
 Putuo District, Shanghai 200060
 上海市安远路518号905室 邮编 : 200060
 Tel : +86 21 52833505 ; 52833205
 Fax : +86 21 52832562
 E-Mail: info@phorn.cn, www.phorn.cn

Mexico
HORN HERRAMIENTAS MÉXICO
 Av. Hércules # 500 Bodega #8
 Polígono Empresarial Sta. Rosa
 Santa Rosa Jáuregui, Querétaro
 C.P. 76220
 Tel.: +442 291-0321, Fax: +442 291-0915
 E-Mail ventas@phorn.mx, www.phorn.mx



TECHNOLOGIEVORSPRUNG IST HORN
 HORN - EXCELLENCE IN TECHNOLOGY

